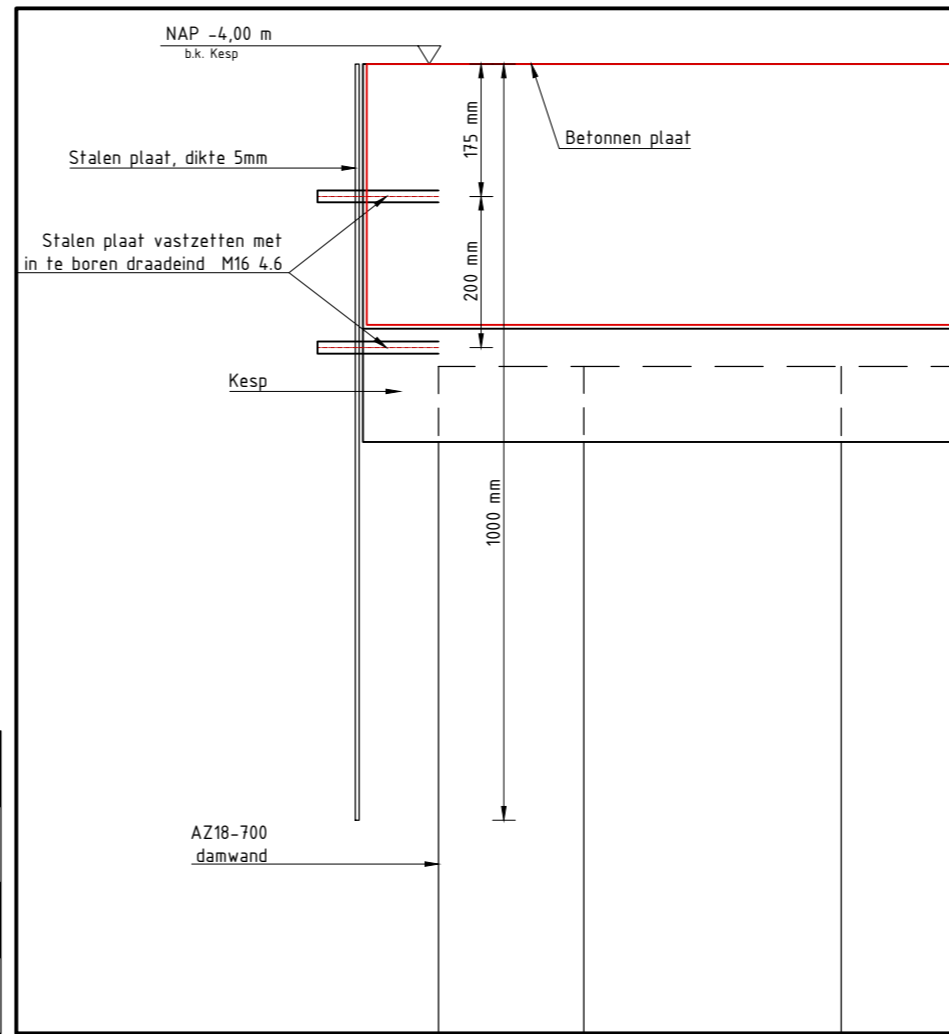
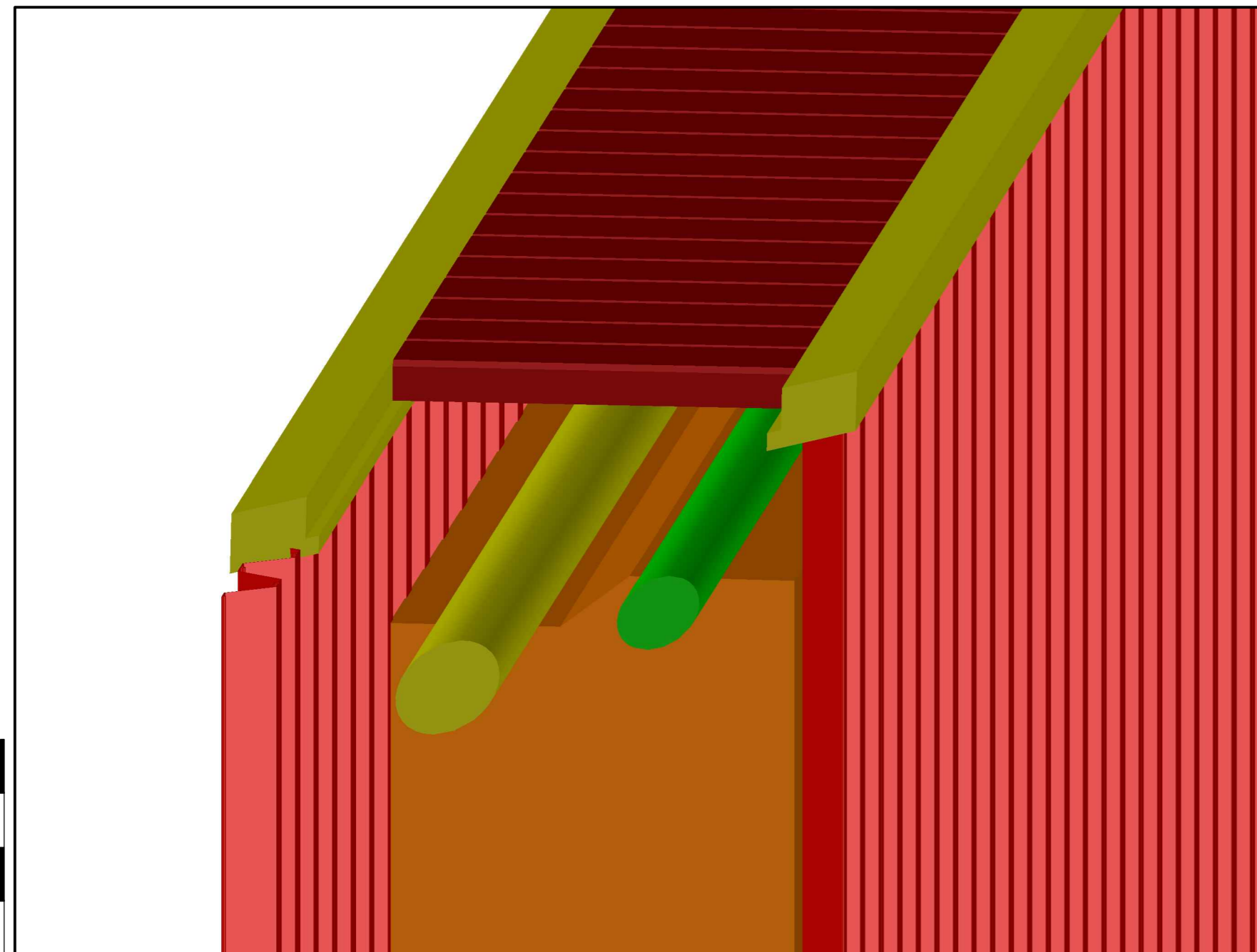


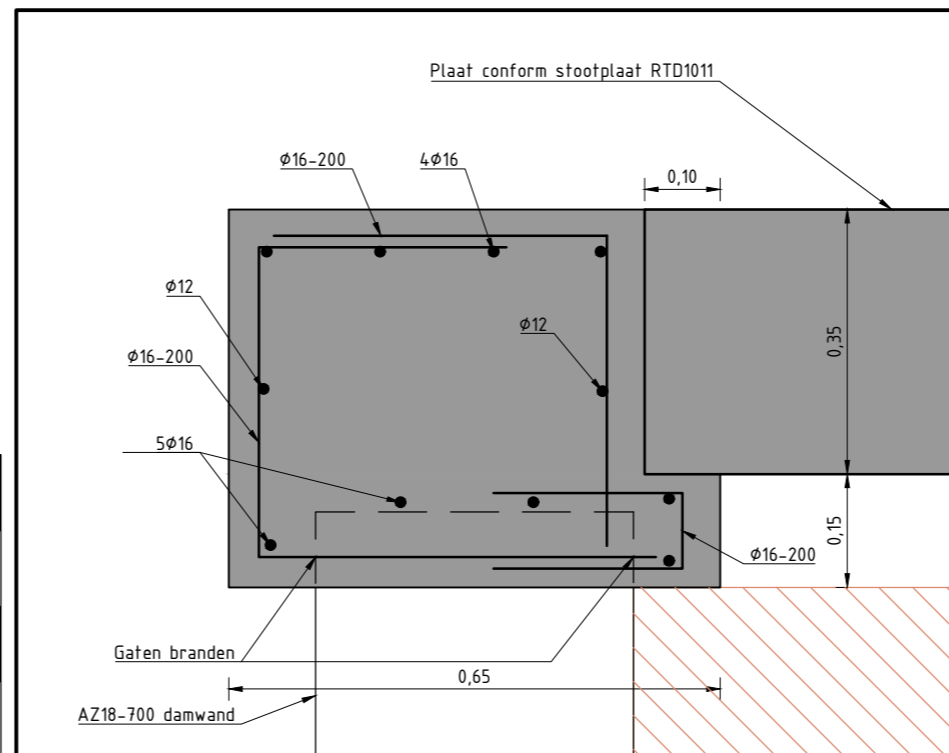
Doorsnede ligging overlaping onder toerit Rijnlandroute - schaal 1:100



Principe detail afdichting overlaping - schaal 1:10



3D visualisatie



Principe detail kesp op damwand - schaal 1:10

Opmerkingen

1. Maten in meters, tenzij anders vermeld;
2. Peilmaten in meters t.o.v. N.A.P., tenzij anders vermeld;
3. Maten en afmetingen in het werk te controleren.

Bijbehorende tekening

- 2015-1380-T001 Bovenaanzicht, langspiegel en dwarsprofiel

Legenda

Hartlijn	Afbreeklijn	Constructie wapening
Kesp	Klei	Kunstwerk



Situatie niet op schaal

1a	12-10-2016	AS	EH	GvB	Eerste uitgave
Versie	Datum	Opsteller	Verificatie	Projectleider	Omschrijving
Projectomschrijving					Oprachtgever
Verleggingen gasleidingen Rijnlandroute					 crossing borders in energy
Te Leiden					
Tekeningomschrijving					 INGENIEURSBUREAU
Aanzicht, detail en 3D visualisatie					
Fase	Status				
--	Concept				
Schaal	Formaat				
Zie tek.	A2				
Tekeningnummer	Bladnummer				
2015-1380-T002	Blad 1 van 1				